

SONICBOARD

Сосема нов, повисок животен комфор.





+3dB

Овозможете повисок комфор, заштита на приватноста и интимата на домот и канцеларијата.

Ново во портфолиото на Кнауф Sonicboard гипсена плоча за овишена звучна заштита. Благодарение на појачаната структура и зголемената густина, системите со Sonicboard имаат 20% повисока звучна заштита и носивост.

Својства на плочата:

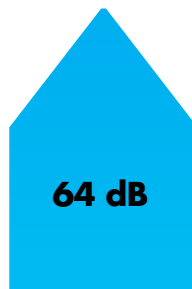
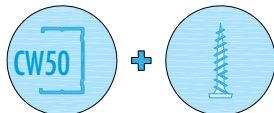
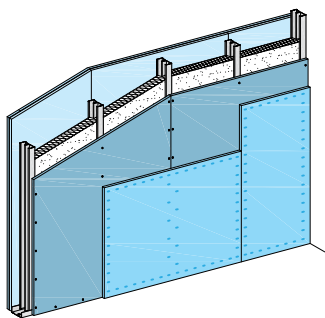
- Зголемена тежина, за подобра изолација и носивост
- Во системите за сува градба донесува +3dB звучна изолација
- Без биоциди и штетни испарливи материји
- Побезбеден и постабилен транспорт и работа
- Лесна обработка
- Негорива (A2 - s1, d0)
- Произведена според MKS EN 520

Подрачје на примена:

Новопланирани ѕидови во домови, суви ѕидови помеѓу дневни и спални соби, канцеларии, преградни ѕидови помеѓу станови и јавни ходници и училници, болнички соби, занимални. Економична и високоефектна санација на звучна изолација помеѓу соседи, канцеларии и во спуштени тавани за повисока заштита од вертикален пренос на звук. Облагање на канали за вентилација и инсталации и прекин на пренос на звук, системи за суво малтерисување и сл.

Кнауф Sonicboard! За +3dB во секој стандарден Кнауф систем за сува градба!

ДОБИВКИ ВО ЗВУЧНАТА ИЗОЛАЦИЈА СО SONICBOARD ПЛОЧИ

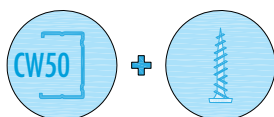
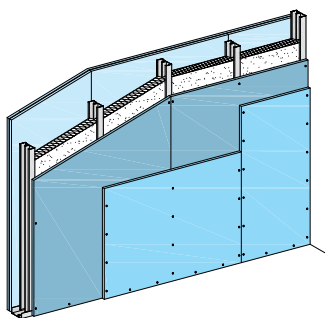


64 dB

R_w

W115:

- Вкупна дебелина на преградата $D=153\text{mm}$
- Прицврстување на плочите со шrafoви
- Двострано обработени слоеви

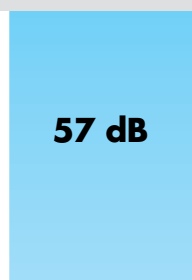
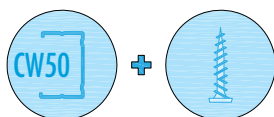
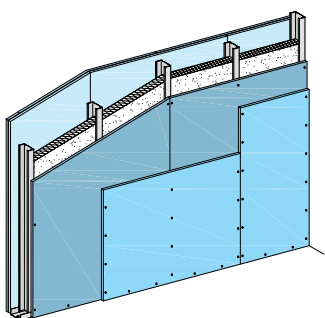


59 dB

R_w

W113:

- Вкупна дебелина на преградата $D=125\text{mm}$
- Прицврстување на плочите со шrafoви
- Двострано обработени слоеви

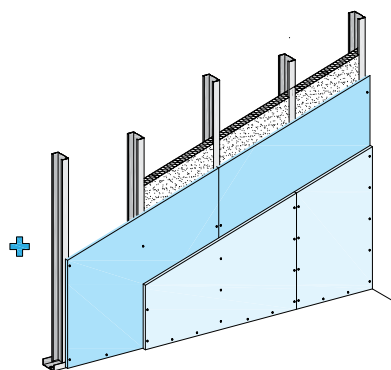
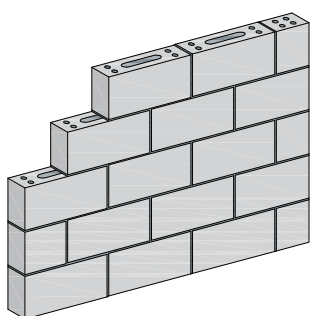


57 dB

R_w

W112:

- Вкупна дебелина на преградата $D=100\text{mm}$
- Прицврстување на плочите со шrafoви
- Двострано обработени слоеви



58 dB

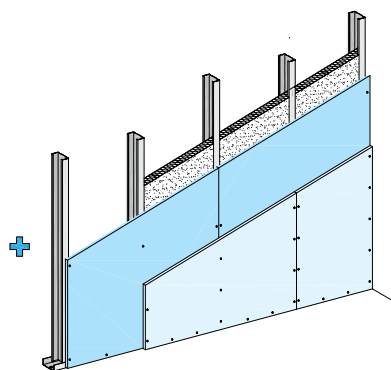
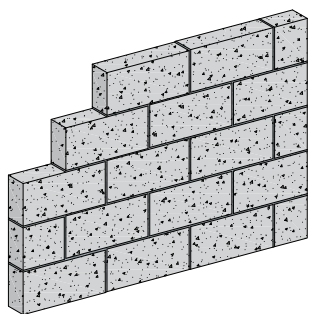
до

52 dB

$R'_{w,R}$

Блок Тула+W263:

- Вкупна дебелина на преградата $D=150\text{mm}$
- Двострано малтерисана
- $R'_{w,R}$ според DIN 4109, зависи од густината на материјалот



54 dB

до

50 dB

$R'_{w,R}$

Поробетонски блок +W263:

- Вкупна дебелина на преградата $D=150\text{mm}$
- Двострано малтерисана
- $R'_{w,R}$ според DIN 4109, зависи од густината на материјалот

Изолациски слој според МКС EN 13162, подолжна отпорност на струење, според МКС EN 29053, $\geq 5\text{кра}\cdot\text{s}/\text{m}^2$



ИСКОРИСТЕТЕ ГИ ПОВОЛНОСТИТЕ ШТО ВИ СЕ НА РАСПОЛАГАЊЕ



КНАУФ ДИРЕКТ

Секогаш спремна да одговори на Вашите прашања и дилеми, да Ве посветува, за секогаш да го изберете оптималното и најекономично решение на потребите од Вашите проекти.

> Бул. Александар Македонски бб,
1000 Скопје

Тел.: 02/3235-750,
02/3235-752
Факс: 02/3235-760

> Работно време:
Пон.-Чет: 7:30-16:00
Пет: 7:30-13:30



КНАУФ АКАДЕМИЈА

Дел од техничкиот сервис на Кнауф Македонија, развиен систем на обуки за континуирана наобразба на инженери, планери и изведувачи на Кнауф системи.

Изберете тема и термин за обуката која сакате да ја проследите и регистрирајте се преку он-лине формуларот за учество. Секогаш бидете навремено информирани за Кнауф новините.


> www.knauf.mk/training/



КНАУФ ONLINE

Достапни и преку социјалните мрежи, како и преку специјализираните апликации за Android и iOS.

 facebook.com/KnaufMK

 youtube.com/user/KnaufMacedonia

 twitter.com/knauf_mk



> knauf.mk

> knauf-firewin.com

> Moetopotkrovje.mk

> Cleaneo.mk

> www.knaufperfectsurfaces.com