

Палета добри причини



Март 2013

Кнауф Дијамант

Дијамант е цврста гипсена плоча, од тип DFH2IR според стандардот МКС EN 520. Густото јадро ѝ е изработено од посебен импрегниран гипс со висока цврстина. Кнауф Дијамант плочата е главна системска компонента на висококвалитетната сува градба.

Се користи во градежни системи со високи барања во областите:

- заштита од пожар
- заштита од бука
- постојаност при влага
- механичка отпорност
- противпровална заштита

Типични подрачја на примена на системите со Кнауф Дијамант плочи:

- училишта, детски градинки и спортски објекти
- здравствени објекти, болници
- хотели, фитнес и wellness центри
- јавни објекти со зголемена фреквенција на луѓе
- банки, менувачници, финансиски институции
- високовредна станбена и деловна изградба

KNAUF

Кнауф Дијамант

системи за највисоки барања



ДИЈАМАНТ против пожар



ДИЈАМАНТ против бучава



ДИЈАМАНТ за стабилност



ДИЈАМАНТ во влажни простори



Пожарна отпорност

ДИЈАМАНТ плочите ги задоволуваат сите барања за заштита од пожар кај преградните ѕидови и спуштените тавани.

Сите овие системи се потврдени, согласно законската регулатива.



Заштита од бучава

Во системи каде ДИЈАМАНТ плочите се користат наместо стандардните Кнауф гипсени плочи од тип А, истите покажуваат исклучително висока звучна заштита.



Стабилност

Површинската цврстина на ДИЈАМАНТ плочите е два пати повисока во однос на противпожарната плоча од тип DF (според МКС EN 520), па така, истата гипсена облога на системот, може да се оптовари со поголем товар.

Истата карактеристика овозможува и монтажа на повисоки прегради.

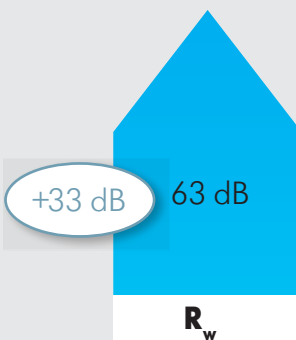
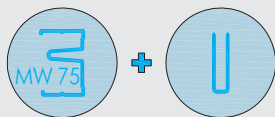
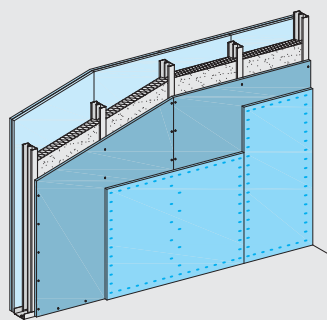


Импрегнација

ДИЈАМАНТ плочите имаат посебно импрегнирано гипсено јадро, кое овозможува димензионална стабилност во влажни услови, исто како и H2 импрегнираната плоча.

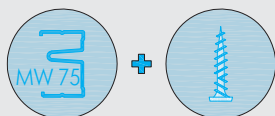
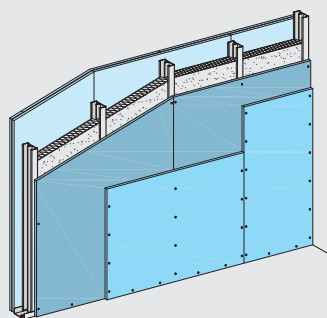
Кнауф Дијамант – една плоча, за сите потреби

Максимална звучна заштита со Дијамант плочи



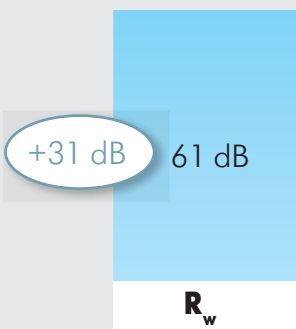
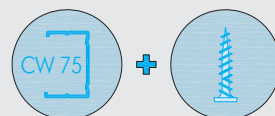
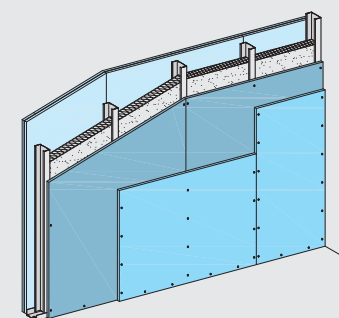
W112 Дијамант + Кнауф MW-профил

- Вкупна дебелина на преградата $D=125\text{mm}$
- Прицврстување на плочите со шrafoви и кламерки
- Двострано обработени споеви.



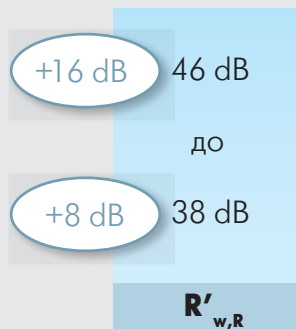
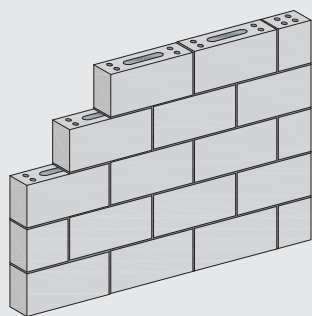
W112 Дијамант + Кнауф MW-профил

- Вкупна дебелина на преградата $D=125\text{mm}$
- Прицврстување на плочите со шrafoви
- Двострано обработени споеви.



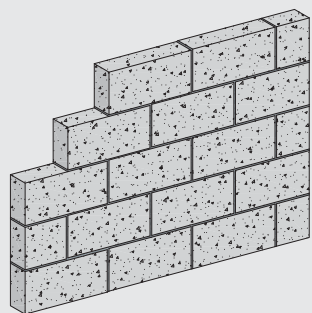
W112 Дијамант + Кнауф CW-профил

- Вкупна дебелина на преградата $D=125\text{mm}$
- Прицврстување на плочите со шrafoви
- Двострано обработени споеви



Блок тула

- Вкупна дебелина на преградата $D=150\text{mm}$
- Двострано малтерисана
- $R'_{w,R}$ според DIN 4109, зависи од густината на материјалот



Поробетонски блок

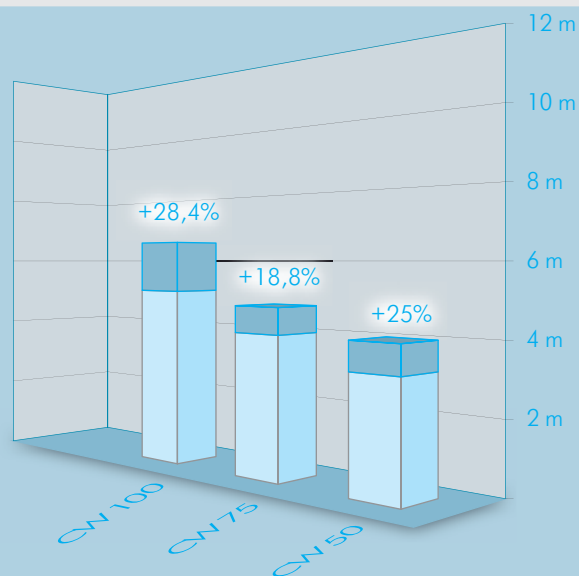
- Вкупна дебелина на преградата $D=150\text{mm}$
- Двострано малтерисана
- $R'_{w,R}$ според DIN 4109, зависи од густината на материјалот

Изолациски слој според MKC EN 13162, подолжна отпорност на струење, според MKC EN 29053, $\geq 5\text{kpa} \cdot \text{s/m}^2$

Повисоки прегради со Дијамант плочи

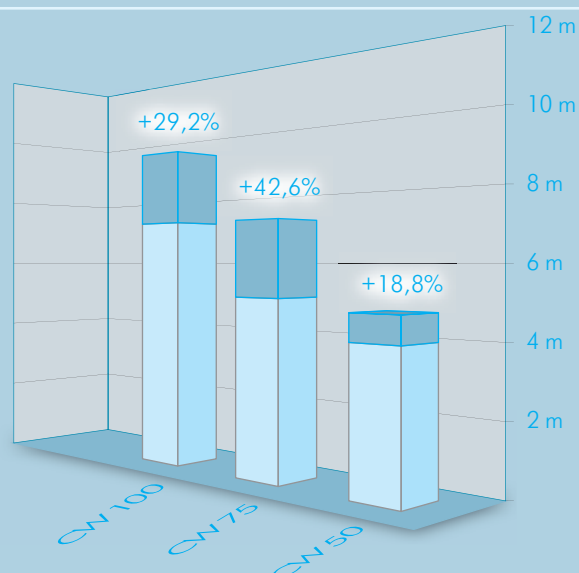
W111

Кнауф профил Меѓурастојание на профилите 625 mm	Максимални висини на преградите	
	Со Кнауф стандардни плочи m	Со Кнауф Дијамант плоча m
CW 50	3,20	4
CW 75 / MW 57	4	4,75
CW 100 / MW 100	5,10	6,55
CW 125	6,65	8,30
CW 150	8,20	9,65



W112

Кнауф профил Меѓурастојание на профилите 625 mm	Максимални висини на преградите	
	Со Кнауф стандардни плочи m	Со Кнауф Дијамант плоча m
CW 50	4	4,75
CW 75 / MW 57	5,05	7,20
CW 100 / MW 100	7,20	9,30
CW 125	9,10	10,80
CW 150	10,60	12



W113

Кнауф профил Меѓурастојание на профилите 625 mm	Максимални висини на преградите	
	Со Кнауф стандардни плочи m	Со Кнауф Дијамант плоча m
CW 50	5,20	7,65
CW 75 / MW 57	7,70	9,85
CW 100 / MW 100	9,75	11,50
CW 125	11,35	12
CW 150	12	12

